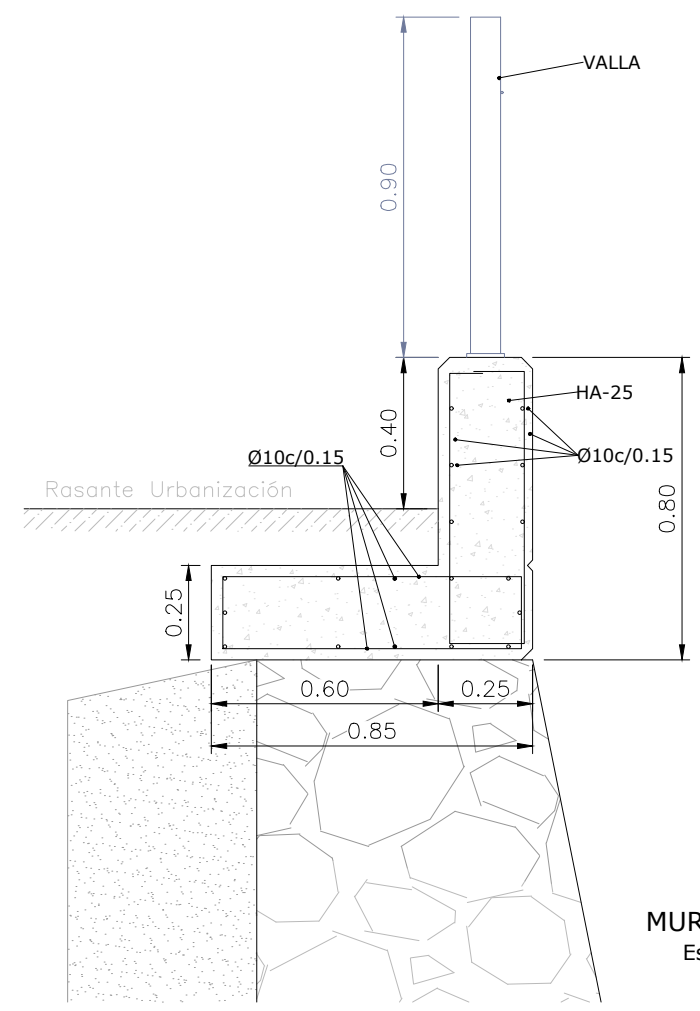
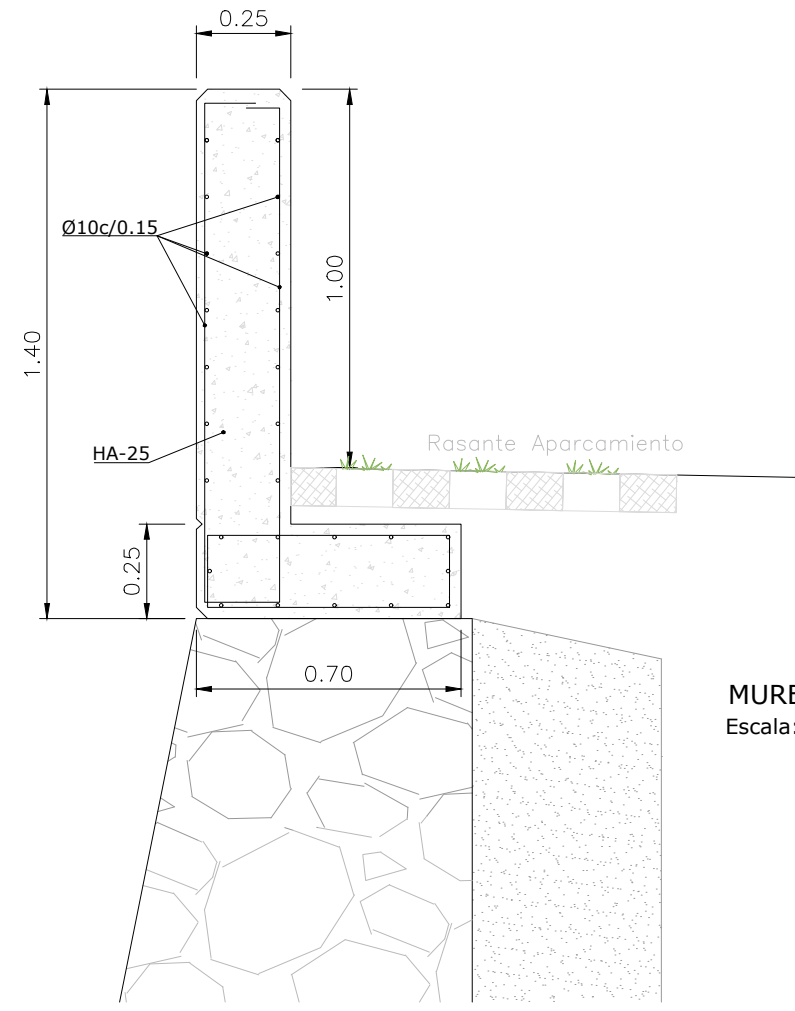


R03  
R02  
R01

CUADRO DE CARACTERÍSTICAS SEGUN EHE										
LOCALIZACIÓN	(T)	(R)	(C)	(TM)	(A)	ESPECIFICACIONES DEL DISEÑO		Módulo de Control de Calidad	Nivel de Control de Seguridad	
						RD (m³/m²)	Normativa (m³/m²)			
DEL MAR	NA	25	B	25	I	16.0	0.85	250	Estadística	1.50
OPORTES	NA	25	B	25	II	16.0	0.80	275	Estadística	1.50
VEGAS										
VEGAS Y FORRADOS										
MURAL										
DESCRIPCIÓN	MURAL		ESPALEADO (L/V)		DE CALIDAD (L/V)		Módulo de Control de Calidad		Nivel de Control de Seguridad	
VEGAS	B-500-S	500	434	AENOR	Normal					1.15
VEGAS Y FORRADOS										
ALAMBRE										
DESCRIPCIÓN	MURAL		ESPALEADO (L/V)		DE CALIDAD (L/V)		Módulo de Control de Calidad		Nivel de Control de Seguridad	
VEGAS	B-500-T	500	434	AENOR	Normal					1.15
VEGAS Y FORRADOS										
CONTROL DE EJECUCIÓN										
DESCRIPCIÓN	MURAL		ESPALEADO (L/V)		DE CALIDAD (L/V)		Módulo de Control de Calidad		Nivel de Control de Seguridad	
VEGAS										Normal
VEGAS Y FORRADOS										1.50 1.60 1.80



MURETE VALLA SOBRE MURO ESCOLLERA  
Escala: 1/20



MURETE SOBRE MURO ESCOLLERA  
Escala: 1/20