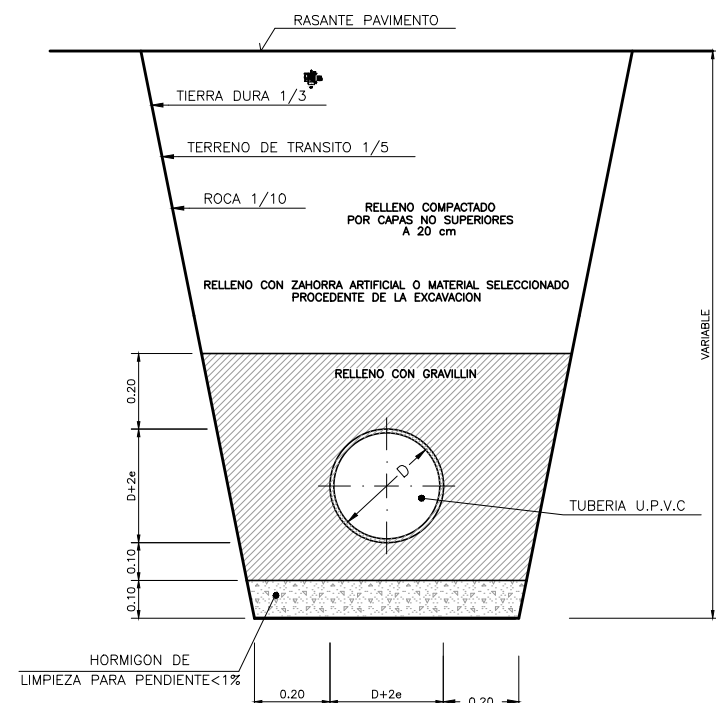
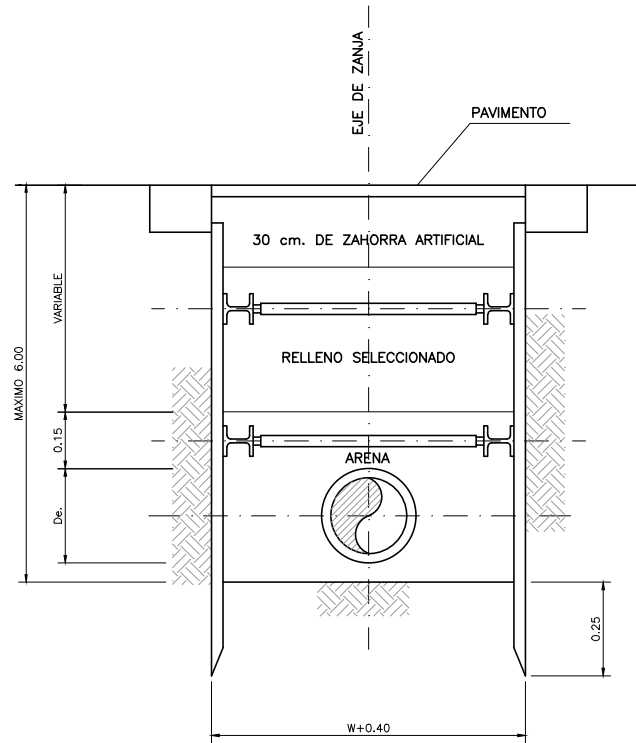


R03
R02
R01

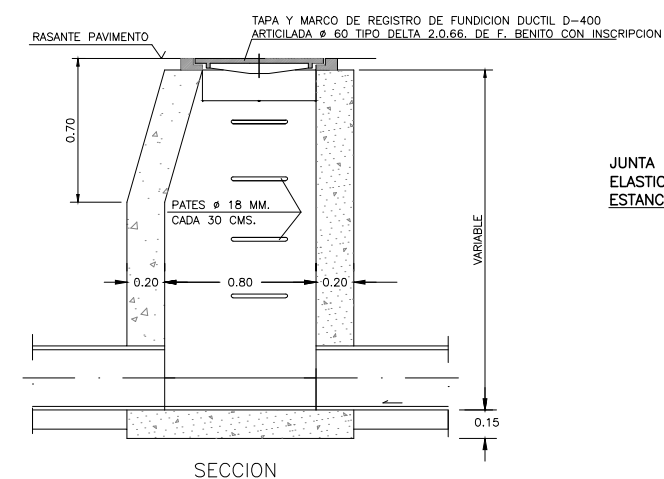


SECCION TIPO DE ZANJA H<2m
ESCALA 1:20

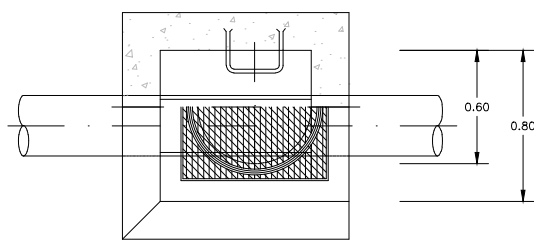


SECCION TIPO DE ZANJA BAJO VIAL H ≥ 2 m
ESCALA 1:20

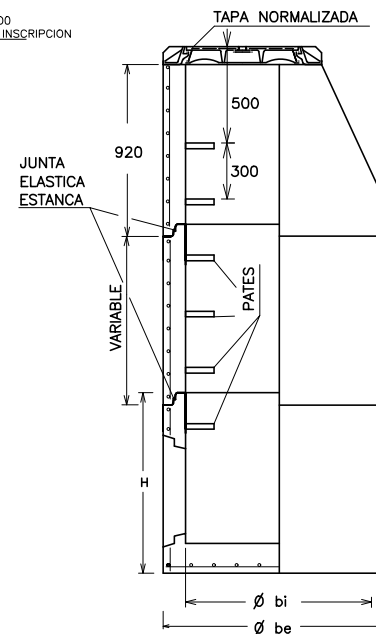
DIMENSIONES DE ZANJA (m.)	
Di.	W
300<Di.<350	0,40+De.
400<Di.<600	0,70+De.
650<Di.<900	0,80+De.
Di.>1000	0,90+De.



Nota: EL TUBO SE DEJARA CORRIDO EN LAS ARQUETAS

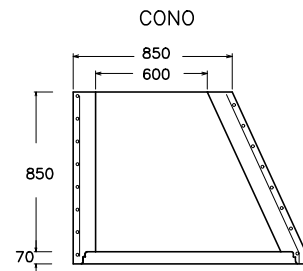


POZO DE REGISTRO PROFUNDIDAD < 2 M.

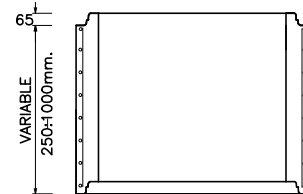


COTAS ORIENTATIVAS EN MM.				
0 bi	1000	1200	1500	
0 be	1240	1520	1600	2100
H	1025	1200	1355	1700
e	120	160	200	300

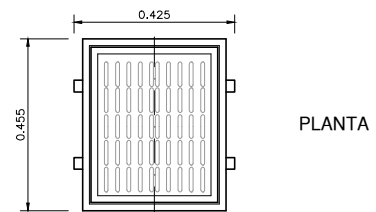
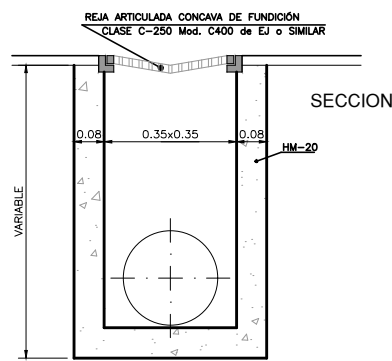
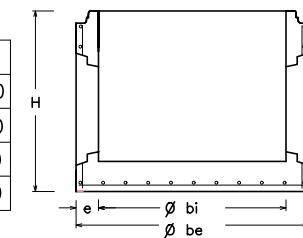
POZO DE REGISTRO PROFUNDIDAD > 2 m.



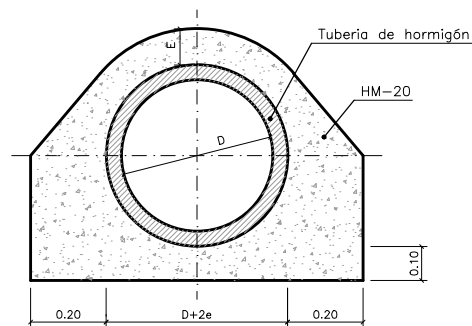
MODULOS DE ALTURA VARIABLE ENTRE 250÷1000mm.



BASE POZO DE REGISTRO

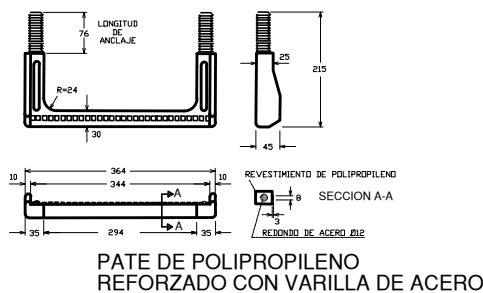


SUMIDERO EN CUNETETA
ESCALA 1:100



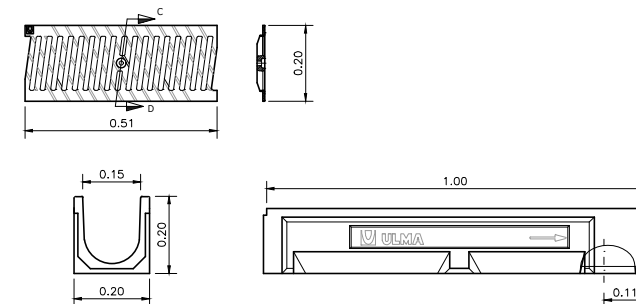
PROTECCION BAJO VIALES
ESCALA 1:20

D(cms)	E(cms)
50	10
60	12
70	12
80	14
100	16



PATE DE POLIPROPILENO REFORZADO CON VARILLA DE ACERO

REJILLA DE MATERIAL FUNDIDO, RANURA 10mm
ESCALA 1/10



CUADRO DE CARACTERÍSTICAS SEGUN EHE						
	LOCALIZACION	NIVEL DE CONTROL DE MATERIAS PRIMAS (%)	NIVEL DE CONTROL DE EJECUCION (%)	NIVEL DE CONTROL DE MATERIAS (%)	NIVEL DE CONTROL DE EJECUCION (%)	NIVEL DE CONTROL DE MATERIAS (%)
HORMIGONES	EN MASA	HM 20 P 25mm I	Estadístico	1,50		
	CEMENTAC. Y MUROS	HA 25 P 25mm IIa 35mm	Estadístico	1,50		
	SOPORTES	HA 25 P 25mm I 30mm	Estadístico	1,50		
	VIAS	HA 25 P 25mm I 30mm	Estadístico	1,50		
BARRAS CORRIJIDAS	LOSAS Y FORJADOS	HA 25 P 25mm I 30mm	Estadístico	1,50		
	IGUAL TODA LA OBRA CEMENTAC. Y MUROS	B-500-S	Normal	1,15		
	SOPORTES					
	LOSAS Y FORJADOS					
ALAMBRES CORRIJIDOS	LOSAS Y FORJADOS					
	IGUAL TODA LA OBRA CEMENTAC. Y MUROS	B-500-T	Normal	1,15		
	SOPORTES					
	LOSAS Y FORJADOS					
CONTROL DE EJECUCION	IGUAL TODA LA OBRA CEMENTAC. Y MUROS		Normal	1,50	1,60	
	SOPORTES					
	VIAS					
	LOSAS Y FORJADOS					