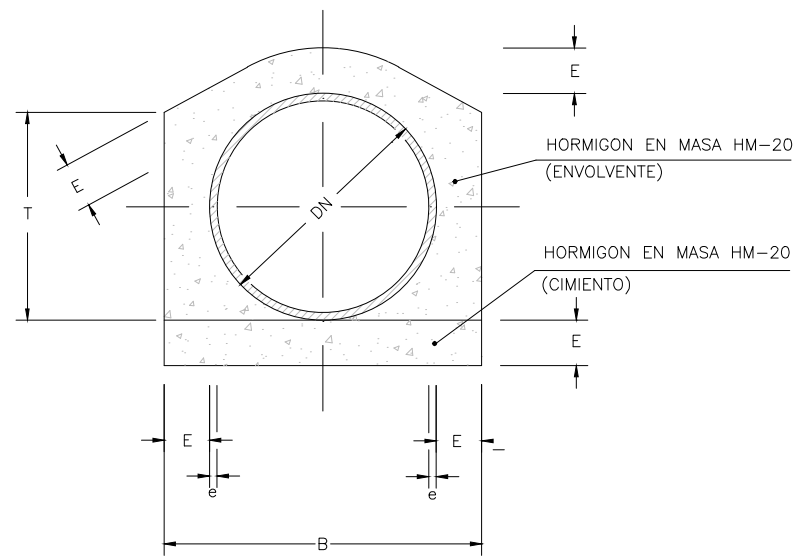
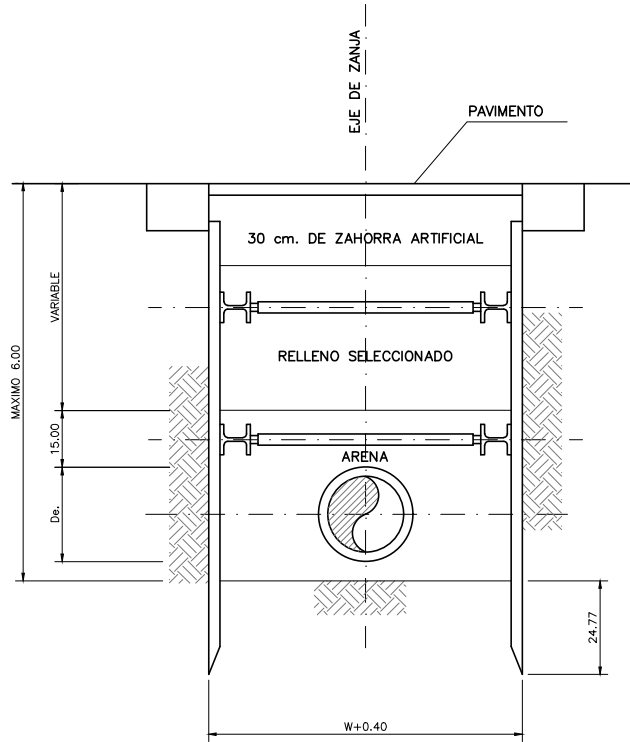


SECCION TIPO DE ZANJA PROFUNDIDAD < 2 M.



SECCION RECUBRIMIENTO TUBO U.P.V.C. SERIE 5
A UTILIZAR BAJO VIALES CUANDO EL RELLENO SUPERIOR > 1.5m
CUADRO DE DIMENSIONES

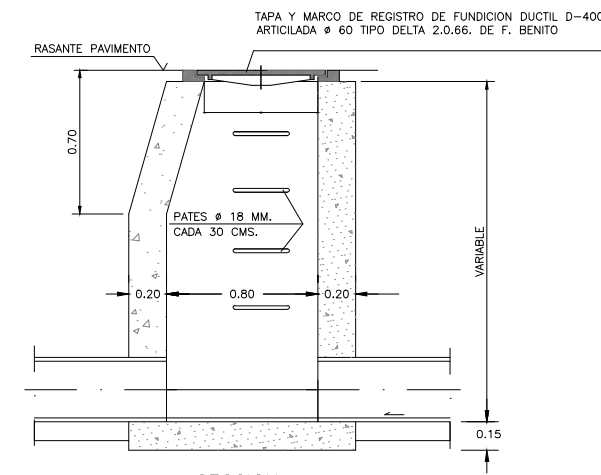
DN	E	e	B	T
MM.	CMS.	MM.	CMS.	CMS.
200	10	4.9	40	25
250	10	6.1	45	30
315	10	7.7	51.5	40
400	10	9.8	60	45
500	12.5	12.2	75	55
630	15	15.4	93	70
710	17.5	17.4	106	80
800	20	19.6	120	90



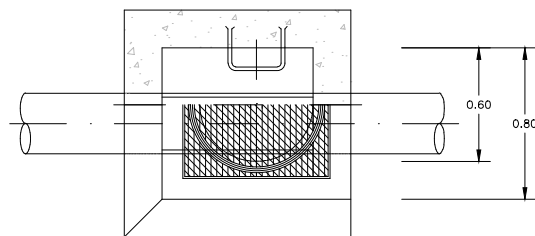
SECCION TIPO DE ZANJA BAJO VIAL (PROFUNDIDAD > 2.0 m)

ESCALA 1:20

DIMENSIONES DE ZANJA (m.)	
Di.	W
300 < Di. < 350	0,40 + De.
400 < Di. < 600	0,70 + De.
650 < Di. < 900	0,80 + De.
Di. > 1000	0,90 + De.

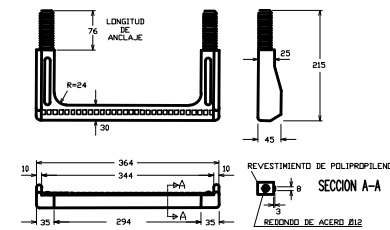


Nota: EL TUBO SE DEJARA CORRIDO EN LAS ARQUETAS



PLANTA

POZO DE REGISTRO PROFUNDIDAD < 2 M.



PATE DE POLIPROPILENO REFORZADO CON VARILLA DE ACERO

CUADRO DE CARACTERISTICAS SEGUN EHE										
	LOCALIZACION	TIPO DE HORMIGON (C)	RESISTENCIA (N/mm²)	CONSTITUCION (C)	TAMAÑO MAXIMO DEL ARMO (mm)	AMBIENTE (A)	RECURSIVIDAD NOMINAL (mm)	NIVEL DE CONTROL CALIDAD	NIVEL DE CONTROL DE MATERIALES	
HORMIGONES	EN MASA	HM	20	P	25mm	I		Estadístico	1.50	
	CIMENTAC. Y MUROS	HA	25	P	25mm	IIb	35mm	Estadístico	1.50	
	SOPORTES	HA	25	P	25mm	I	30mm	Estadístico	1.50	
	VIGAS	HA	25	P	25mm	I	30mm	Estadístico	1.50	
	LOSAS Y FORJADOS	HA	25	P	25mm	I	30mm	Estadístico	1.50	
BARRAS CORRUJADAS	TIPOLOGIA		LIMITE ELASTICO (fy) N/mm²		NIVEL DE CONTROL CALIDAD		NIVEL DE CONTROL DE MATERIALES			
	IGUAL TODA LA OBRA	B-500-S	500	Normal			%			
	CIMENTAC. Y MUROS									
	SOPORTES									
	VIGAS									
ALAMBRES CORRUJADOS	TIPOLOGIA		LIMITE ELASTICO (fy) N/mm²		NIVEL DE CONTROL CALIDAD		NIVEL DE CONTROL DE MATERIALES			
	IGUAL TODA LA OBRA	B-500-T	500	Normal			%			
	CIMENTAC. Y MUROS									
	SOPORTES									
	VIGAS									
CONTROL DE EJECUCION	TIPOLOGIA		LIMITE ELASTICO (fy) N/mm²		NIVEL DE CONTROL CALIDAD		NIVEL DE CONTROL DE EJECUCION			
	IGUAL TODA LA OBRA				Normal			%		
	CIMENTAC. Y MUROS									
	SOPORTES									
	VIGAS									
OBSERVACIONES:										