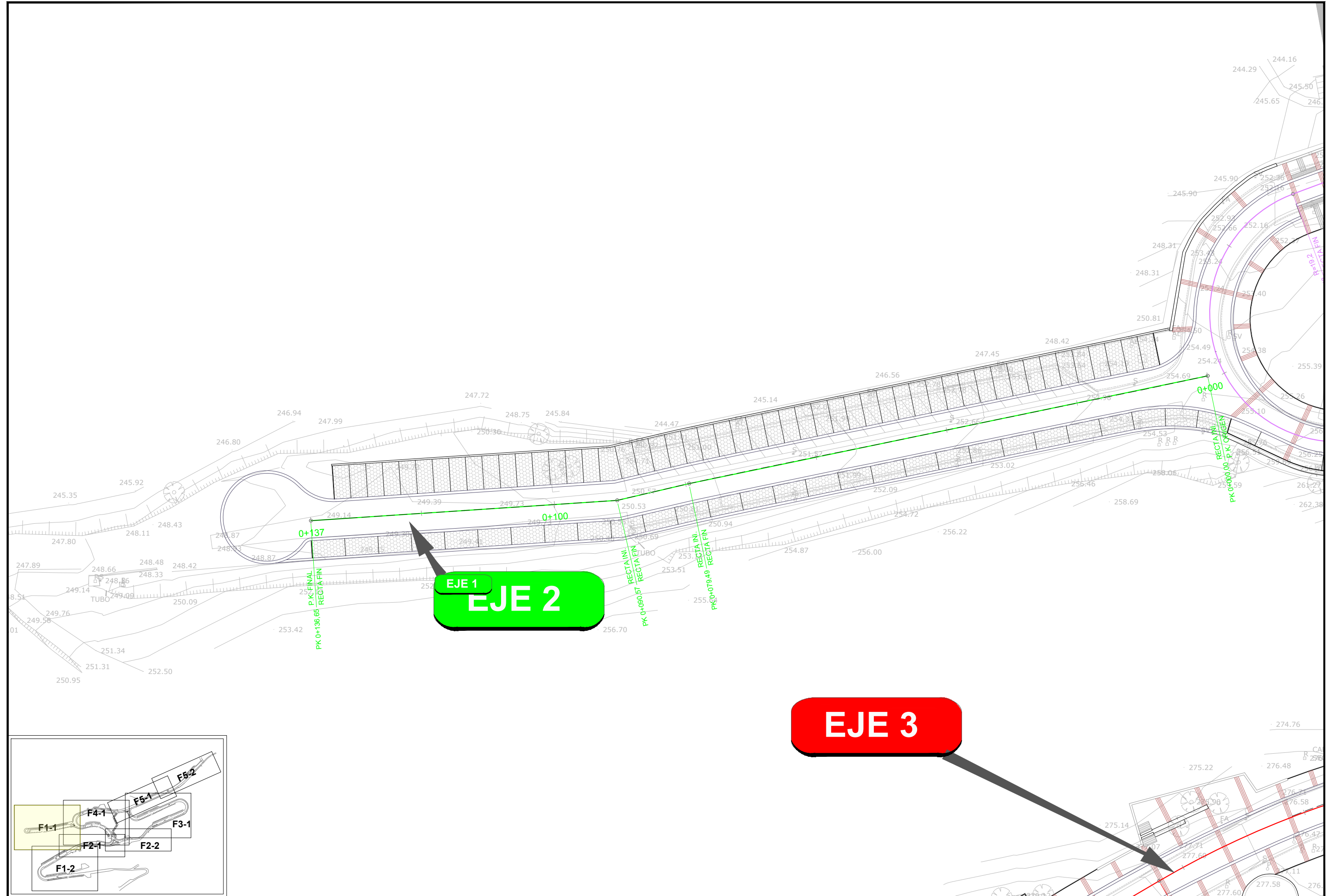
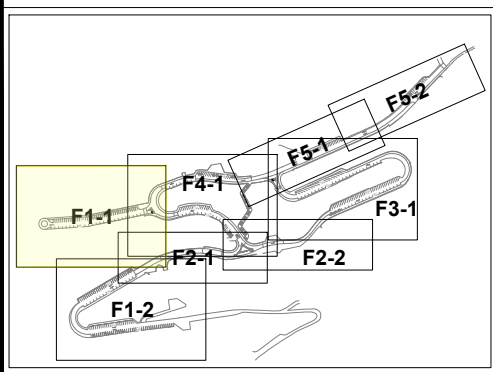



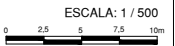
R03
R02
R01



EJE 1
EJE 2

EJE 3



<p>SUSTATZAILEA / PROMOTOR</p> <p>ikerlan LABORAL KUTXA LAGUN ARO</p>	<p>PROIEKTUGILEA / PROYECTISTA</p> <p>Bide, Ubide eta Portueta Ing. El Ing. de Caminos, Canales y Puertos Enrique Elkorobereizabar Markiegi Elkargokide Zk./Colegiado nº 9.971</p> 	<p>PROIEKTUAREN IZENBURUA / TÍTULO DEL PROYECTO</p> <p>OLANDIANOKO E.E.22 ARRASATE-MONDRAGONEN BERRURBANIZATZEKO PROIEKTUA PROYECTO DE REURBANIZACIÓN DEL ÁMBITO A.E.22 OLANDIANO EN ARRASATE-MONDRAGÓN</p> 	<p>DATA / FECHA</p> <p>2020/12 12/2020</p> <p>KOD. / COD.</p> <p>191000015.2</p>	<p>ESKALA (K) / ESCALA (S)</p> <p>ESCALA: 1 / 500</p>  <p>JATORRIKOAK/ORIGINALES DIN A-3</p>	<p>IZENBURUA / DESIGNACIÓN</p> <p>ZUINKETA ETA ARDATZAK PLANTA OROKORRA REPLANTEO Y EJES PLANTA GENERAL</p>	<p>Zketa / No</p> <p>2.01.01</p> <p>HOJA 2 DE 7</p>
---	--	--	--	---	---	--